

LZS[®] 路之生

LZS9000

液晶多功能网络电力仪表

使用说明书



安装、使用产品前，请阅读使用说明书
该说明书请保留备用

一、概述

LCD液晶多功能网络电力仪表专门针对供配电系统的电力监控需求设计制造。它能高精度的测量所有常用的电力参数（如三相电压、三相电流、有功功率、无功功率、频率、功率因数、四象限电能等），采用蓝色背光的LCD液晶屏进行显示，并通过RS485通讯或4路模拟量(0~20mA/4~20mA)输出接口将测量数据进行远传，另外，仪表的4路开关量输入和4路开关量输出接口可实现本地或远程的开关信号监测和控制输出功能(“遥信”和“遥控”功能)。

二、产品规格

表1

规格	变送输出	开关量输出	RS485通讯	两路电能脉冲输出	开关量输入
LZS9000	无	无	有	有	有

三、技术参数

表2

技术参数		指标		
输入	网络		三相三线、三相四线	
	电压	额定值	AC 100V、400V	
		过负载	持续：1.2倍 瞬时：2倍/30s	
		功耗	< 0.5VA (每相)	
		阻抗	> 500kΩ	
	电流	额定值	AC 1A、5A	
		过负荷	持续：1.2倍 瞬时：20倍/1s	
		阻抗	< 20mΩ(每相)	
	频率		45~65Hz	
	输出	测量显示	显示屏	LCD液晶显示屏（蓝色背光）
测量显示			分相电压(线电压)，分相电流，频率，分相/总有功、无功、视在功率，分相/总功率因数，正/反向有功、无功电能	
显示方式			自动轮显或手动按键切换显示	
电能脉冲		输出方式	2路集电极开路的光耦脉冲输出	
		脉冲常数	有功10000imp/kwh 无功10000imp/kvarh	
通讯		输出端口	RS485	
		协议	MODBUS - RTU	
		波特率	1200、2400、4800、9600	
模拟量		通道数量	4路(96X96)	
		输出方式	DC 0~20mA、4~20mA可编程	
		负载能力	≤200Ω	
开关量(报警)输出		通道数量	4路(96X96)或2路(72X72)	
		输出方式	继电器常开触点输出	
	触点容量	240VA C/1A 3 0VDC/1A		
开关量输入		4路(96x96)或2路(72x72)无源触点输入 分辨率2ms，去抖时间40ms		

测量准确度	电压、电流		±0.5%FS
	频率		±0.1Hz
	功率		±0.5%FS
	功率因数		±0.01PF
	有功电能		±0.5%(仅供参考, 不作为计量收费依据)
	无功电能		±2.0%(仅供参考, 不作为计量收费依据)
辅助电源	范围		AC/DC 85 ~ 264V
	功耗		< 5VA
安全	耐压	输入和电源	> 1kV 50Hz/1min
		输入和输出	> 1kV 50Hz/1min
		输出和电源	> 1kV 50Hz/1min
	绝缘电阻		输入、输出、电源、机壳之间 > 20MΩ
环境	温度		工作: - 10 ~ 50℃ 存贮: - 25 ~ 70℃
	湿度		≤85%RH, 不结露, 无腐蚀性气体场所
	海拔		≤3000m

四、安装与接线

4.1 外形及安装开孔尺寸(单位mm)

表3

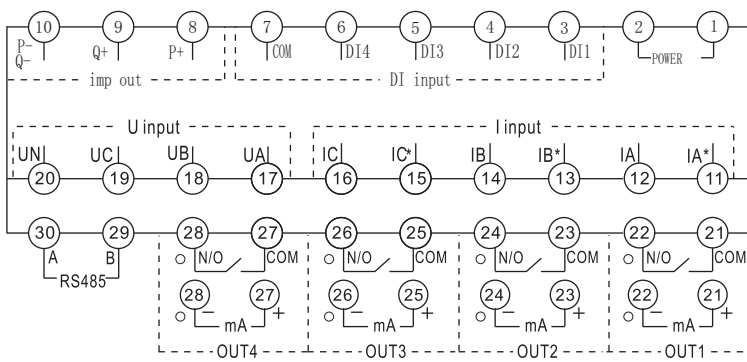
仪表外形	面板尺寸		壳体尺寸			安装开孔尺寸	
	宽	高	宽	高	深	宽	高
96×96	96	96	90	90	85	91	91

4.2 安装方法

根据仪表外形在上表中选择对应的安装开孔尺寸，在安装屏面上开一个孔，仪表嵌入安装孔后将两个夹持件放入仪表壳体的夹持槽内，用手推紧即可。

4.3 接线端子排列与端子功能说明

(注：如与仪表壳体上接线图不一致，请以仪表壳体上接线图为准)



96×96、120×120仪表端子排列及功能定义

注：imp out为有功和无功电能脉冲输出端口；

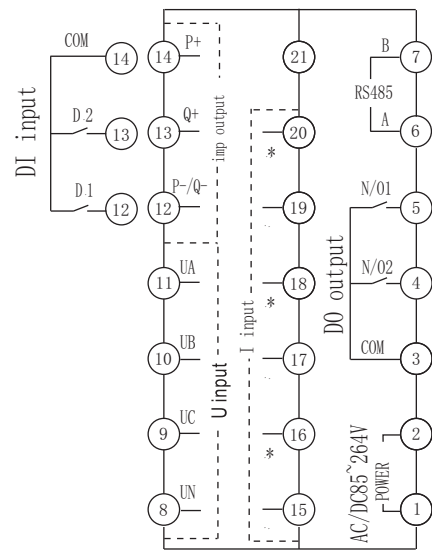
DI input为四路开关量输入端口；

OUT1 ~ OUT4为四路开关量输出或四路变送输出

共用端口，由安装的模块确定。

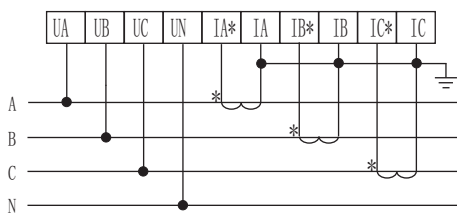
72X72、80X80外形只有2路开关量输入，2路开关量输出，

开关量输入和电能脉冲输出只能选择其一。



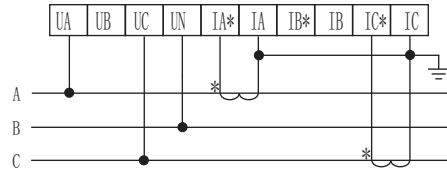
72×72、80×80外形
仪表端子排列及功能定义

三相四线

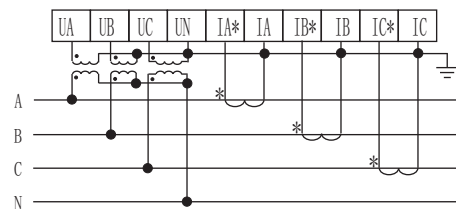


电压直接接入、电流经互感器接入

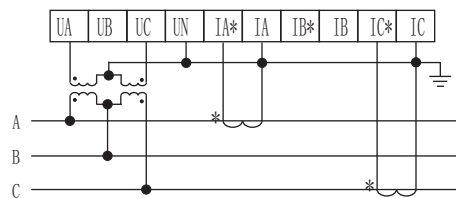
三相三线



电压直接接入、电流经互感器接入



电压经互感器接入、电流经互感器接入



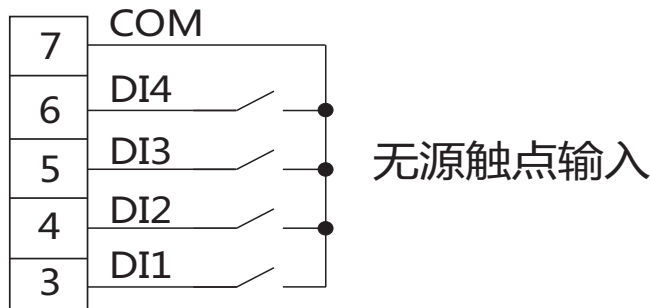
电压经互感器接入、电流经互感器接入

4.3.1 辅助电源(POWER)：仪表辅助电源电压范围为AC/DC 85 ~ 264V。为防止损坏仪表，建议在采用交流电源时在火线一侧安装1A的保险丝，在电力品质较差的地区，建议在电源回路安装浪涌抑制器，以及快速脉冲群抑制器。

4.3.2 电量信号输入 (I input和U input)：I input为A、B、C三相交流电流信号输入端，其中I*为电流进线端；U input为A、B、C三相交流电压信号输入端。接线时请保证输入信号的相序、极性与端子一一对应。输入电压应不高于产品的额定输入电压的1.2倍，否则应使用PT，在电压输入端须安装1A 保险丝；输入电流应不高于产品额定输入电流的1.2倍，否则应使用CT。

4.3.3 电能脉冲输出：P+为有功电能脉冲输出+端，Q+为无功电能脉冲输出+端，P-Q-为有功/无功电能脉冲输出-端，输出方式为集电极开路的光耦输出，集电极开路电压 $V_{CC} \leq 48V$ ，电流 $I_z \leq 50mA$ 。电能脉冲输出对应于二次侧数据，计算一次侧电能时，需乘以电压互感器倍率PT和电流互感器倍率CT才能得出一次侧数据。

4.3.4 开关量输入 (DI input)：DI1 ~ DI4为1 ~ 4路无源触点输入端，仪表内部自带DC 12V电源，COM为DC 12V电源-端。



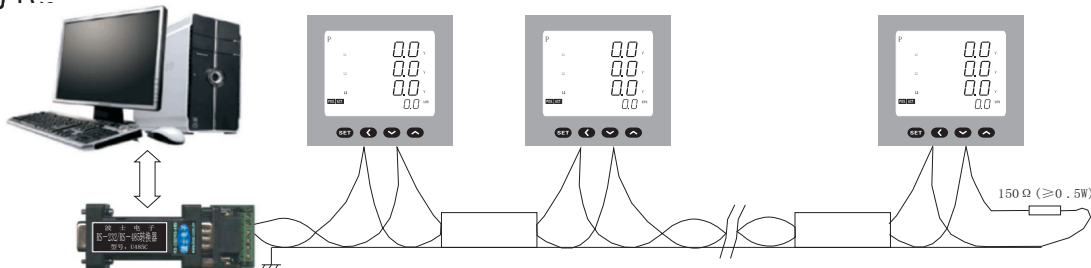
4.3.5 开关量输出或模拟量变送输出 (OUT1 ~ OUT4)：仪表可支持4路开关量输出或4路模拟量变送输出 (需安装相应的功能模块)，二者只能取其一。

当装入4路开关量输出模块时，OUT1 ~ OUT4分别对应于报警或开关量输出1~4，用于开关量输出时，其输出状态由上位机控制，用于报警输出时，其输出状态由仪表控制。

当装入4路模拟量变送输出模块时，OUT1 ~ OUT4分别对应于变送输出1~4。

4.3.6 RS485通讯接线

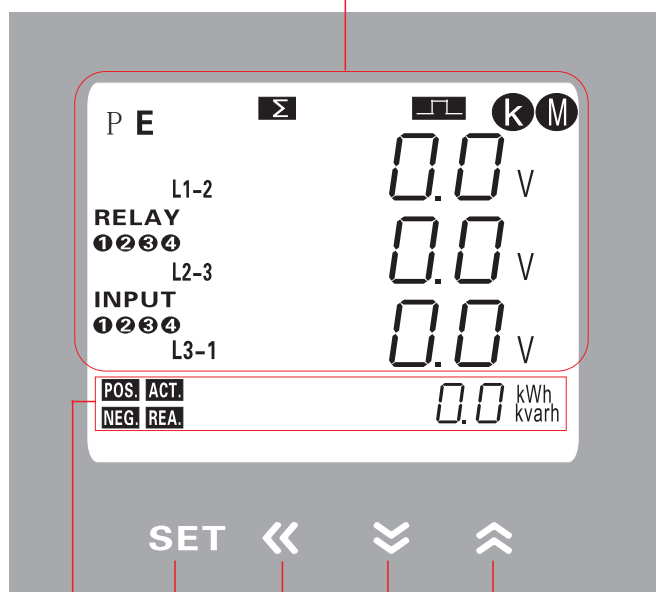
仪表提供了一个RS485通讯接口，采用MODBUS-RTU通讯规约(见附录)。在一条通讯线路上最多可以同时连接32台仪表，每台仪表应设置线路内唯一的通讯地址。通讯连接应使用带有铜网的屏蔽双绞线，线径不小于0.5mm。布线时应使通讯线远离强电电缆或其他强电场环境，最大传输距离为1200米，典型的网络连接方式如下图所示，用户可根据具体情况选用其他合适的连接方式。



五、编程与使用

5.1 面板说明

电量参数显示



符号含义说明

- P P显示时按增加或减少键切换显示电量参数
- E E显示时按增加或减少键切换显示电能参数
- Σ 此符号显示表示当前电量参数为总电量数值
- 此符号显示表示仪表正在进行RS485通讯
- L1 L2 L3 L1-2 L2-3 L3-1 表示电量参数相别指示
- K K显示表示当前电量单位是kV, kA, kW或kvar
- M M显示表示当前电量单位是MW或M var
- RELAY ①②③④ ①-④显示表示该路超限报警或开关量输出接通
- INPUT ①②③④ ①-④显示表示该路外部开关量输入接通
- POS: 当前电能为正向 ACT: 当前电能为有功
- NEG: 当前电能为反向 REA: 当前电能为无功

电能参数显示 设定键 位移键 减少键 增加键

5.2 按键说明

设定键：测量显示状态下，持续按该键2s，仪表提示“codE”，输入正确的密码（初始密码为0）后，再次按该键仪表进入主菜单编程模式。

在编程模式下，该键用于保存当前菜单参数值并进入下一菜单。

位移键：测量显示状态下，按一下该键，可使显示状态在“P”和“E”之间切换。在编程模式下，该键用于将光标左移一位。

测量显示状态下，持续按该键2s，仪表提示“codE”，输入正确的密码后，按设定键仪表将进入输出菜单编程模式（仪表无输出功能时此操作无效）。

减少键：测量显示状态下，显示屏左上角显示“P”时，按该键将切换当前电量数据至上一组显示界面；

测量显示状态下，显示屏左上角显示“E”时，按该键将切换当前电能数据至上一显示界面；

编程模式下，该键用于将菜单参数值递减。

增加键：测量显示状态下，显示屏左上角显示“P”时，按该键将切换当前电量数据至下一组显示界面；

测量显示状态下，显示屏左上角显示“E”时，按该键将切换当前电能数据至下一显示界面；

测量显示状态下，持续按该键2s，仪表提示“codE”，输入正确的密码后，按设定键仪表将进入电能清零编程模式。

编程模式下，该键用于将菜单参数值递增。

说明：编程模式下，按SET键2s将退出编程模式。

在编程模式下，如果2min内无按键操作仪表自动返回测量显示状态。

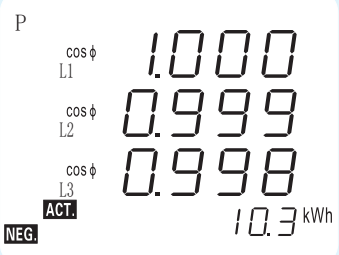
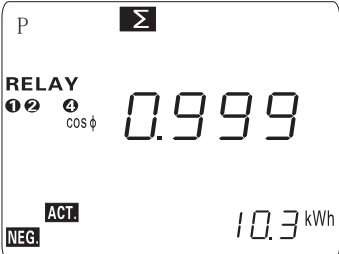
同时按住增加键和减小键可查看软件版本号。

5.3 测量显示状态界面说明

表4

显示界面	示 例	说 明
U-LN (相电压) diSP = 1		左图表示： A相电压为220.0V B相电压为220.1V C相电压为219.8V 正向有功电能为210.8kWh （注：三相三线时不显示本界面）
U-LL (线电压) diSP = 2		左图表示： UAB线电压为380.2V UBC线电压为380.1V UCA线电压为380.3V 正向无功电能为0.8kvarh

<p>I (电流)</p> <p>diSP = 3</p>		<p>左图表示： A相电流为5.200A B相电流为5.201A C相电流为5.198A 反向有功电能为10.3kWh</p>
<p>FrEq (频率)</p> <p>diSP = 4</p>		<p>左图表示： 频率为50.01Hz 反向无功电能为0.3kvarh 开关量1~4输入状态依次为：通断通通</p>
<p>P (分相有功功率)</p> <p>diSP = 5</p>		<p>左图表示： A相有功功率为1.100kW B相有功功率为1.101kW C相有功功率为1.102kW 反向有功电能为10.3kWh (注：三相三线时不显示本界面)</p>
<p>q (分相无功功率)</p> <p>diSP = 6</p>		<p>左图表示： A相无功功率为0var B相无功功率为1var C相无功功率为2var 反向有功电能为10.3kWh (注：三相三线时不显示本界面)</p>
<p>S (分相视在功率)</p> <p>diSP = 7</p>		<p>左图表示： A相视在功率为1.100kVA B相视在功率为1.101kVA C相视在功率为1.102kVA 反向有功电能为10.3kWh (注：三相三线时不显示本界面)</p>
<p>PqSt (总有功、无功、视在功率)</p> <p>diSP = 8</p>		<p>左图表示： 三相总有功功率为3.300kW 三相总无功功率为0.001kvar 三相总视在功率为3.302kVA 反向有功电能为10.3kWh</p>

<p>PF (分相功率因数)</p> <p>diSP = 9</p>		<p>左图表示： A相功率因数为1.000 B相功率因数为0.999 C相功率因数为0.998 反向有功电能为10.3kWh (注：三相三线时不显示本界面)</p>
<p>Pft (总功率因数)</p> <p>diSP = 10</p>		<p>左图表示： 三相总功率因数为0.999 反向有功电能为10.3kWh 开关量1~4输出状态依次为：通通断通</p>
<p>CYC (循环显示)</p> <p>diSP = 0</p>		<p>自动循环显示以上界面</p>

5.4 编程模式下菜单结构说明

在测量显示状态下持续按住SET键、位移键或增加键2s可分别进入对应菜单
表5

	菜单字符	选项或参数值	说明
主菜单 (按SET键 2s进入)	dISP	见表4显示界面	选择固定显示某界面或循环显示
	nEt	n3.3	选择输入网络nEt 0 : n3.3表示三相三线 1 : n3.4表示三相四线
		n3.4	
	Pt	1.0 ~ 3200	设置电压互感器倍率Pt (电压互感器一次值/二次值)
	Ct	1 ~ 9999	设置电流互感器倍率Ct (电流互感器一次值/二次值)
	Addr	1 ~ 247	设置RS485通讯地址Addr(出厂时默认为1)
	bAud	1200	选择通讯波特率bAud(出厂时默认为9600bit/s) 0 : 1200bit/s 1 : 2400bit/s 2 : 4800bit/s 3 : 9600bit/s
		2400	
		4800	
		9600	
PAr	n8.2	选择通讯校验方式PAr(出厂时默认为0 : n8.2) 0 : n8.2, 无校验, 两个停止位 1 : n8.1, 无校验, 一个停止位 2 : o8.1, 奇校验, 一个停止位 3 : E8.1, 偶校验, 一个停止位	
	n8.1		
	o8.1		
	E8.1		
codE	0 ~ 9999	修改编程密码codE (出厂时默认为0)	

输出菜单 (按 < 键 2s进入)	CH1	见表6	输出通道1所对应的电量
	L1	-9999 ~ 9999	输出通道1下限值
	H1	-9999 ~ 9999	输出通道1上限值
	DF1	0 ~ 9999	输出通道1报警回差
	dt1	0 ~ 999.9	通道1报警输出延时或开关量输出脉冲宽度
	CH2	见表6	输出通道2所对应的电量
	L2	-9999 ~ 9999	输出通道2下限值
	H2	-9999 ~ 9999	输出通道2上限值
	DF2	0 ~ 9999	输出通道2报警回差
	dt2	0 ~ 999.9	通道2报警输出延时或开关量输出脉冲宽度
	CH3	见表6	输出通道3所对应的电量
	L3	-9999 ~ 9999	输出通道3下限值
	H3	-9999 ~ 9999	输出通道3上限值
	DF3	0 ~ 9999	输出通道3报警回差
	dt3	0 ~ 999.9	通道3报警输出延时或开关量输出脉冲宽度
	CH4	见表6	输出通道4所对应的电量
	L4	-9999 ~ 9999	输出通道4下限值
	H4	-9999 ~ 9999	输出通道4上限值
	DF4	0 ~ 9999	输出通道4报警回差
	dt4	0 ~ 999.9	通道4报警输出延时或开关量输出脉冲宽度
电能清零菜单 (按 ^ 键2s进入)	CLr.E	0-20	选择变送输出规格Sdt 0 : 0 - 20mA 1 : 4 - 20mA
		4-20	
	YES	YES	YES 按SET键电能清零 no 按SET键直接退出(不清零)
		no	

注：1)输出通道的上下限参数值、报警回差均用测量线路二次侧所对应的电量值表示；
2)报警输出延时或开关量输出脉冲宽度的时间单位为s；

5.5 输出通道所对应的电量列表

表6

值	电量对象	说明	值	电量对象	说明	值	电量对象	说明
0	OFF	无输出	9	IC	C相电流	18	QA	A相无功功率
1	UAb	AB线电压	10	FREQ	频率	19	QB	B相无功功率
2	UBc	BC线电压	11	PT	总有功功率	20	QC	C相无功功率
3	UCA	CA线电压	12	QT	总无功功率	21	SA	A相视在功率
4	UA	A相电压	13	ST	总视在功率	22	SB	B相视在功率
5	UB	B相电压	14	PFT	总功率因数	23	SC	C相视在功率
6	UC	C相电压	15	PA	A相有功功率	24	PFA	A相功率因数
7	IA	A相电流	16	PB	B相有功功率	25	PFB	B相功率因数
8	IB	B相电流	17	PC	C相有功功率	26	PFc	C相功率因数

5.6 输出功能编程说明

当对仪表输出通道的报警/变送输出参数进行设定时，应首先确认仪表是否安装了相应的功能模块，按位移键进入输出菜单后，选择输出通道，然后从表6中选择报警/变送输出对象，再对报警/变送输出范围的上下限进行设置，应保证上限设定值大于下限设定值，否则可能导致输出错误。

报警/变送输出范围的上下限设定值应为线路二次侧输入到仪表的电量值，即：

$$\text{设定值} = \text{报警(或变送)上限(或下限)值} \div \text{互感器倍率} \quad \dots\dots\dots\text{(式1)}$$

(注：式中的报警(或变送)上限(或下限)值为线路一次侧电量值不包括频率和功率因数)

例：一台LZS9000型仪表，规格为10kV/100V 500/5A，要将其四路开关量输出分别对应A相电压、B相电压、C相电压和频率进行越限报警监测，要求在8kV~12kV和48~52Hz范围内报警触点断开，否则报警触点立即接通。设置方法如下：

- 1) 将Ch1~Ch4分别设为UA、UB、UC、Freq
- 2) 将L1~L4分别设为80.0、80.0、80.0、48.00
- 3) 将H1~H4分别设为120.0、120.0、120.0、52.00
- 4) 将dt1~dt4设为0
- 5) 将dF1~dF4分别设为0.1、0.1、0.1、0.01

设置完毕后，仪表按以下方式输出：A相电压幅度低于8kV和高于12kV时OUT1端口上继电器触点接通，反之则断开；B相电压幅度低于8kV和高于12kV时OUT2端口上继电器触点接通，反之则断开；C相电压幅度低于8kV和高于12kV时OUT3端口上继电器触点接通，反之则断开；线路中频率低于48Hz和高于52Hz时OUT4端口上继电器触点接通，反之则断开。

5.7 使用注意事项

5.7.1 仪表出厂时已设置为用户订货时提供的规格参数，使用前应再次核对输入网络、电压/电流量程及互感器倍率设置与实际输入是否一致。

5.7.2 通电前请再次确认仪表辅助电源、输入信号、接线是否正确。

5.7.3 仪表不应受到敲击、碰撞和剧烈振动，使用环境应符合技术要求。

六、通讯信息表

6.1 菜单参数地址区：03H/04H读，06H/10H写

表7

地址(16进制)	菜单参数	数值范围	数据类型	读写属性
00H	显示对象dISP	0~10	integer	R/W
01H	输入网络nEt	0~1	integer	R/W
02H	电压变比Pt	10~32000, Pt=通讯值÷10	integer	R/W
03H	电流变比Ct	1~9999	integer	R/W
04H	通讯地址Addr	1~247	integer	R/W
05H	通讯波特率bAud	0~3	integer	R/W
06H	校验方式PAr	0~3	integer	R/W
07H	编程密码cOdE	0~9999	integer	R/W
08H	通道1报警或变送对象Ch1	0~26	integer	R/W
09H*	通道1下限L1	-9999~9999	integer	R/W
0AH*	通道1上限H1	-9999~9999	integer	R/W
0BH*	通道1报警回差dF1	0~9999	integer	R/W
0CH	通道1报警延迟时间或继电器输出脉冲宽度dt1	0~9999, dt1=通讯值÷10	integer	R/W
0DH	通道2报警或变送对象Ch2	0~26	integer	R/W
0EH*	通道2下限L2	-9999~9999	integer	R/W

0FH *	通道2上限H2	-9999~9999	integer	R/W
10H *	通道2报警回差dF2	0~9999	integer	R/W
11H	通道2报警延迟时间或继电器输出脉冲宽度dt2	0~9999 , dt2=通讯值÷10	integer	R/W
12H	通道3报警或变送对象Ch3	0~26	integer	R/W
13H *	通道3下限L3	-9999~9999	integer	R/W
14H *	通道3上限H3	-9999~9999	integer	R/W
15H *	通道3报警回差dF3	0~9999	integer	R/W
16H	通道3报警延迟时间或继电器输出脉冲宽度dt3	0~9999 , dt3=通讯值÷10	integer	R/W
17H	通道4报警或变送对象Ch4	0~26	integer	R/W
18H *	通道4下限L4	-9999~9999	integer	R/W
19H *	通道4上限H4	-9999~9999	integer	R/W
1AH *	通道4报警回差dF4	0~9999	integer	R/W
1BH	通道4报警延迟时间或继电器输出脉冲宽度dt4	0~9999 , dt4=通讯值÷10	integer	R/W
1CH	变送输出规格Sdt	0~1	integer	R/W

6.2 扩展接口地址区：03H/04H读，06H/10H写

地址(16进制)	参数	说明	数据类型	属性
1DH	通讯扩展接口	数值范围：0~30000 读本寄存器返回软件版本号 (版本号=通讯值÷10)； 对本寄存器写入5170 将清零所有电能数据。	word	R/W

6.3 电量参数地址区：03H/04H读，10H写

地址(16进制)	参数	说明	数据类型	属性
1EH	AB线电压	电压值=通讯值×电压变比Pt÷10 单位：V 三相三线时21H~23H电压值固定为0	word	R
1FH	BC线电压		word	R
20H	CA线电压		word	R
21H	A相电压		word	R
22H	B相电压		word	R
23H	C相电压		word	R
24H	A相电流	电流值=通讯值×电流变比Ct÷1000 单位：A	word	R
25H	B相电流		word	R
26H	C相电流		word	R
27H	频率	频率值 = 通讯值 ÷ 100 单位:Hz	word	R
28H	总有功功率	功率值=通讯值×电压变比Pt×电流变比Ct 单位:W、var、VA	integer	R
29H	总无功功率		integer	R
2AH	总视在功率		word	R
2BH	总功率因数	功率因数 = 通讯值 ÷ 1000	integer	R

2CH	A相有功功率	功率值=通讯值×电压变比Pt×电流变比Ct 单位:W、var、VA 三相三线时2CH~34H功率值固定为0	integer	R
2DH	B相有功功率		integer	R
2EH	C相有功功率		integer	R
2FH	A相无功功率		integer	R
30H	B相无功功率		integer	R
31H	C相无功功率		integer	R
32H	A相视在功率		word	R
33H	B相视在功率		word	R
34H	C相视在功率		word	R
35H	A相功率因数	功率因数 = 通讯数据 ÷ 1000 三相三线时35H~37H固定为0	integer	R
36H	B相功率因数		integer	R
37H	C相功率因数		integer	R
38H(高16位) 39H(低16位)	正向有功电能	一次侧电能值=(高16位通讯值×65536+ 低16位通讯值)÷10 单位:kWh、kvarh	Dword	R/W
3AH(高16位) 3BH(低16位)	反向有功电能		Dword	R/W
3CH(高16位) 3DH(低16位)	正向无功电能		Dword	R/W
3EH(高16位) 3FH(低16位)	反向无功电能		Dword	R/W

6.4 DI(外部开关输入)地址区：02H读

地址(16进制)	对象	数值范围	数据类型	属性
0000H	DI1	1=ON, 0=OFF	bit	R
0001H	DI2	1=ON, 0=OFF	bit	R
0002H	DI3	1=ON, 0=OFF	bit	R
0003H	DI4	1=ON, 0=OFF	bit	R

6.5 DO(内部继电器输出)地址区：01H读, 05H写

地址(16进制)	对象	数值范围	数据类型	属性
0000H	OUT1	1=ON, 0=OFF	bit	R/W
0001H	OUT2	1=ON, 0=OFF	bit	R/W
0002H	OUT3	1=ON, 0=OFF	bit	R/W
0003H	OUT4	1=ON, 0=OFF	bit	R/W

6.6 说明：

6.6.1 数据类型：“bit”指1位二进制位，数值范围0~1；

“integer”指16位有符号整数，负数用补码表示，数值范围
-32768~32767；

“word”指16位无符号整数，数值范围0~65535；

“Dword”指32位无符号整数，数值范围0~4294967296。

6.6.2 读写属性：“R”表示只读，“R/W”表示可读写。

6.6.3 电能数据：电能数据为32位无符号整数，高位、低位各占一个地址。所有电能数据每0.4s存储一次。电能数据可通过通讯预置，>999999999后自动清零(各电能数据不互相影响)。

6.6.4 开关量输出：仪表内部继电器用于上位机控制(遥控)时，对应通道的报警对象必须设置为“OFF”。

6.6.5 输出菜单：地址内标注了“*”的菜单，其参数值根据Chx(x=1~4)设置作如下处理：

对应通道设置为电压对象，参数值=通讯值÷10，单位：V

对应通道设置为电流对象，参数值=通讯值÷1000，单位：A

对应通道设置为频率对象，参数值=通讯值÷100，单位：Hz

对应通道设置为功率对象，参数值=通讯值，单位：W、var、VA

对应通道设置为功率因数对象，参数值=通讯值÷1000

重庆路之生科技有限责任公司

地址：重庆市九龙坡区二郎火炬大道101号

电话：023-65451176 传真：023-65451190

Http://www.cnlzs.com